

## Серия ТПЧ-5 пятого поколения

Таллинн, 5.2014, www.aljuel.eu

<b>Группа конструкций</b>	5C
Вода находится под электрическим потенциалом, поэтому требуется теплообменник, который должен обеспечивать движение чистой воды (с высоким электрическим сопротивлением) по внутреннему контуру.	Используются тиристоры таблеточного типа (capsule)

<b>Исполнение</b>	
T5C-550-1.0-650-460	
Тиристоры инвертора	TБ153-800-15
Число последовательных тиристоров в плече инвертора	1
Число параллельных ветвей (или мостов) инвертора	1

<b>Основные параметры</b>			
Номинальная мощность на выходе	$P_e = P_n$	kW	550
Номинальная частота на выходе	$f = f_n$	kHz	1
Номинальное напряжение на выходе, эфф.	$U_e = U_n$	V	650
Номинальное лин. напряжение на входе, 50 или 60Гц, эфф.	$U_{ab} = U_{abn}$	V	460
Допускаемый диапазон изменения параллельной активной составляющей сопротивления контура $R_e$ , нормирование выполняется по отношению к номинальному значению $R_n$	$KR = R_e / R_n$	%	50 ÷ 500
Допускаемый диапазон изменения частоты на выходе	f	kHz	0.5 ÷ 1
Диапазон регулирования напряжения на выходе	$U_e$	V	100 ÷ 650
Допускаемое отклонение напряжения на входе		%	±5
Диапазон регулирования мощности по отношению к максимальной		%	1 ÷ 100
Точность стабилизации напряжения $U_e$ при изменении $R_e$ в 2 раза на любом отрезке допускаемого диапазона $R_e$ (если нет токоограничения)		%	±2
КПД в номинальном режиме		%	97.8

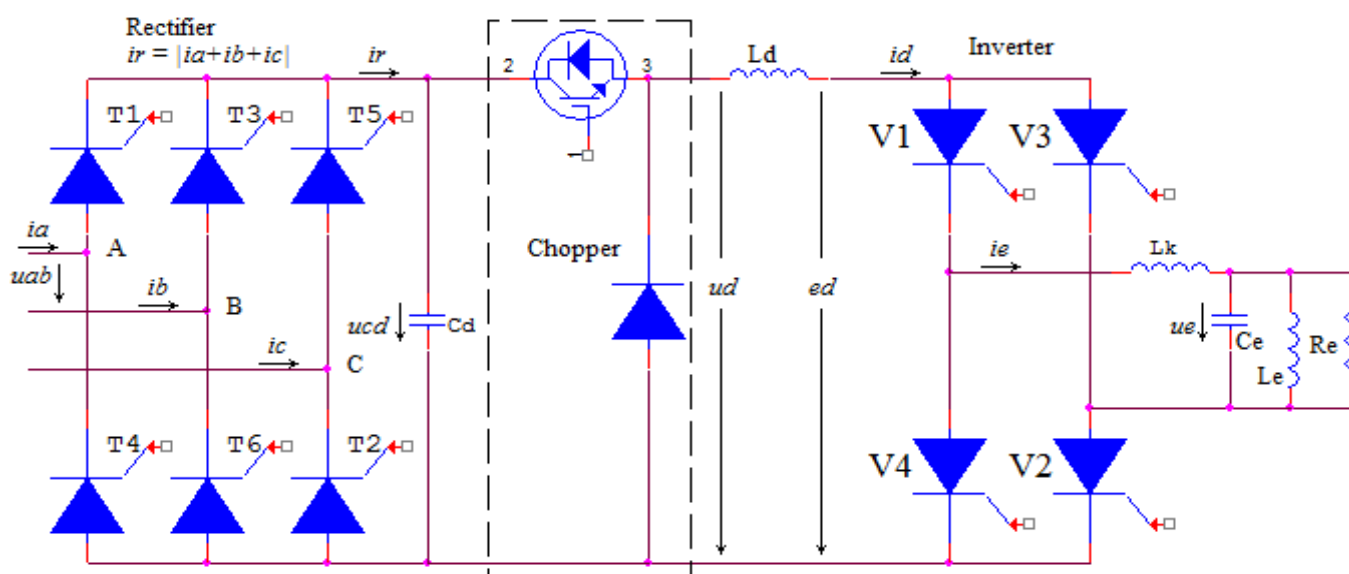
<b>Ограничения области работы</b>			
Максимальное напряжение на выходе, эфф.	$U_{e\max}$	V	650
Максимальный ток на входе инвертора, среднее значение	$I_{d\max}$	A	966
Максимальный ток фазы на входе ТПЧ-5, эфф.	$I_{a\max}$	A	762
Максимальный ток на выходе ТПЧ-5, эфф.	$I_{e\max}$	A	1256
Максимальная температура полупроводниковой структуры:			
- тиристоры инвертора (допустимо 125°C)		°C	96
- тиристоры выпрямителя (допустимо 125°C)		°C	97
- транзисторов IGBT (допустимо 150°C)		°C	109

<b>Система охлаждения</b>			
Охлаждение дросселя $L_d$		Воздушное	
Охлаждение полупроводникового силового блока		жидкостное	
Вентилятор в горячем отсеке шкафа:	- мощность	W	200
	- шум	dBA	58
	- воздушный поток	m <sup>3</sup> /h	710
	- давление	Pa	200
Расход воды (жидкости)		m <sup>3</sup> /h	0.48
Перепад давления между входом и выходом		bar	1.48

Условия эксплуатации		
Гарантийный срок изделия от момента отгрузки	год	2
Степень защиты оборудования в шкафу, не ниже	IP	55
Влажность окружающего воздуха, до	%	90
Уровень запылённости окружающего воздуха, до	mg/m <sup>3</sup>	20
Температура окружающей среды	°C	0 ÷ 40
Максимальная температура воды (жидкости) на входе	°C	35

Механические параметры		
Масса ТПЧ-5	kg	420
Габариты шкафа: Высота x Ширина x Глубина	mm	1600x1000x600
Подвод питания и расположение выходных шин	Вход сверху, выход снизу	

Режимы работы (рабочие точки 1, 2, 3), угол управления выпрямителем $\alpha=0$								Точка
Напряжение на входе $U_{ab}=U_{abn}$ , напряжение на выходе $U_e=U_n$ , нагрузка $KR=100\%$								1
На входе $U_{ab}$ снижено на 5%, на выходе $U_e=U_n$ , $KR=100\%$								2
На входе $U_{ab}=U_{abn}$ , на выходе $U_e$ снижено в результате токоограничения при $KR=50\%$								3
Выпрямитель открыт, рабочие точки 1,2,3		1	2	3	1	2	3	
Частота на выходе $f$	kHz	1	1	1	0.5	0.5	0.5	
Относительное напряжение питающей сети	%	100	95	100	100	95	100	
Относительное сопротивление нагрузки $KR=R_e/R_n$	%	100	100	50	100	100	50	
Относительное напряжение на выходе	%	100	100	58	100	100	65	
Относительная мощность на выходе	%	100	100	66.8	100	100	84.8	
Среднее значение тока на входе инвертора $I_d$	A	916	949	949	928	966	966	
Эфф. значение тока на выходе инвертора $I_e$	A	1044	1085	1138	1191	1256	1147	
Эфф. значение тока фазы $I_a$ на входе выпрямителя	A	724	762	484	724	762	614	
Потери:								
- суммарно в выпрямителе, чоппере и инверторе	kW	8.9	9.3	8.8	9.3	9.9	9.0	
- дополнительные потери (в $L_d$ , $C_d$ и шинах)	kW	3.3	3.6	4.0	3.5	3.9	3.2	
- сумма всех потерь	kW	12.2	12.9	12.8	12.7	13.8	12.3	



В схеме ТПЧ-5 мгновенные значения электрических величин показаны строчными буквами курсивом; заглавными буквами без курсива в таблице обозначаются средние, действующие и амплитудные значения